

Quantum series



Q-3-TC

DAS Audio Group, S.L. - C/ Islas Baleares 24 - 46988
Fuente del Jarro - Valencia - Spain - Tel. +34961340860
Updated (DD/MM/YYYY): 26/05/2026

 **DAS AUDIO**

CARACTERÍSTICAS PRINCIPAIS

- Sistema passivo
- Gabinete de alumínio extrusionado
- 1 x 3", alto-falante de faixa completa 3P
- Dispersão H x V: 120° x 120°
- Pico de SPL: 106 dB
- Transformador de 100/70V múltiplo incluído
- Operação de baixa e alta impedância
- Disponível em todas as cores RAL

DESCRIÇÃO

O Q-3-TC é a versão *custom* do sistema passivo ultracompacto Q-3, fabricado em alumínio e disponível em **qualquer cor do catálogo RAL**, para uma integração perfeita em qualquer ambiente arquitetônico. É ideal para aplicações que exigem reforço sonoro discreto e flexível. Equipado com um transdutor de 3", oferece resposta clara em frequências de 150 Hz a 20 kHz e alcança uma pressão sonora máxima de 106 dB SPL.

O sistema possui dois modos de funcionamento (voz e música), garantindo desempenho ideal em diferentes ambientes acústicos.

Com potência de 20 W RMS e 80 W de pico, o Q-3-TC incorpora um transformador com taps para 70 V (3,5 W, 7,5 W, 10 W) e 100 V (7,5 W, 15 W, 20 W), sendo ideal para instalações que exijam distribuição de áudio eficiente em longas distâncias ou múltiplas zonas.

Sua estrutura de alumínio e o kit IP-66 tornam o Q-3-TC um sistema confiável e robusto para ambientes exigentes.

Q-3-TC

DADOS TÉCNICOS

Desempenho

Gama de Frequências (-10 dB)	150 Hz - 20 kHz
Cobertura Horizontal (-6 dB)	120°
Cobertura Vertical	120°
Impedância Nominal	8 ohms
Transformador 70 V	3.5 W - 7.5 W - 10 W
Transformador 100 V	7.5 W - 15 W - 20 W
Potência RMS	20 W
Potência (pico)	80 W
Sensibilidade no Eixo 1 W/1 m	87 dB SPL
SPL Máximo 1W/1 m (pico)	106 dB SPL

Amplificador Recomendado	INTEGRAL-A402
	INTEGRAL-A404
	INTEGRAL-A1002
	INTEGRAL-A1004
	INTEGRAL-A1602
	INTEGRAL-A1604
	INTEGRAL-MA1004
	INTEGRAL-MA1604

Processador Recomendado	INTEGRAL-M88
	INTEGRAL-MA1604
	INTEGRAL-MA1004

Conectores

Conector de Entrada de Áudio	4-way Phoenix 3.8 mm
------------------------------	----------------------

Q-3-TC

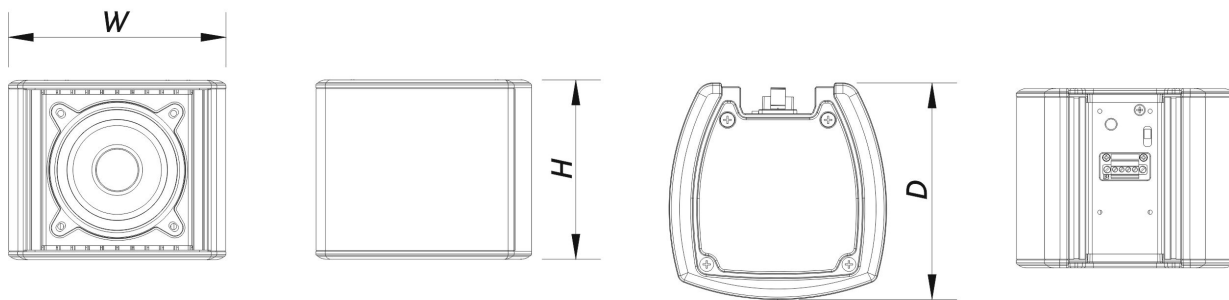
Recinto

Construção de Gabinete	Alumínio
Cor	Preto
Classificação IP	IP66
Dimensões (A x L x P)	105 x 125 x 125 mm 4,1 x 4,9 x 4,9 in
Peso Neto	1,6 kg (3,5 lb)

Componentes

Driver MF	3P
-----------	----

DIMENSÕES



Q-3-TC

INFORMAÇÕES SOBRE PEDIDOS

Modelo	Descrição	P/N
Sistema		
Q-3-TC		10434065
Peças de Reposição		
3P	Cone do Transdutor	20208711
F-Q-3-T	Filter	20140140
LAMP-F-21	Lamp	30000535
Acessórios		
AXC-AT2	Installation & Stacking Acc.	10104311
AXC-Q	Installation & Stacking Acc.	10105146
AXC-ZT2	Installation & Stacking Acc.	10104325
AXW-4	Installation & Stacking Acc.	10104175
AXW-5	Installation & Stacking Acc.	10104176
JP-Q	Installation & Stacking Acc.	10102973
KIT-IP-Q	Installation & Stacking Acc.	10434090

Q-3-TC

DAS Audio Group, S.L. - C/ Islas Baleares 24 - 46988
Fuente del Jarro - Valencia - Spain - Tel. +34961340860
Updated (DD/MM/YYYY): 26/05/2026

