

ACTION 500 *series*



ACTION-515A

DAS Audio Group, S.L. - C/ Islas Baleares 24 - 46988
Fuente del Jarro - Valencia - Spain - Tel. +34961340860
Updated (DD/MM/YYYY): 07/04/2026

 **DAS AUDIO**

CARACTERÍSTICAS PRINCIPALES

- Sistema activo biamplificado
- Amplificador Clase D 1000 W pico doble canal
- Recinto de contrachapado de madera de Abedul
- Acabado en pintura ISO-flex altamente resistente
- Interfaz DAScontrol™ para facilitar el montaje y ajuste
- DSP con 3 presets y pantalla LCD

DESCRIPCIÓN

ACTION-515A es un sistema autoamplificado diseñado para ofrecer una gran versatilidad, adecuado tanto para instalaciones fijas como para su uso como sistema portátil de PA. Gracias a su difusor rotable de 90° x 60°, puede utilizarse en posición horizontal como monitor de escenario, en instalaciones o como front fill en configuraciones más grandes.

Equipado con un transductor de 15" (modelo 15MI4) que proporciona una mayor contundencia en las bajas frecuencias y un motor de compresión M-34 de 1" para las altas frecuencias, ACTION-515A alcanza un SPL máximo de 131 dB, ofreciendo una reproducción clara y eficiente del sonido en todo su rango de frecuencias, de 45 Hz a 20 kHz. El amplificador Clase D de 1000 W pico garantiza un rendimiento excepcional en cualquier situación.

El sistema incluye la tecnología DAScontrol™, que permite a los usuarios ajustar presets, modos de ecualización, retardo, ganancia y mezcla de fuentes de señal a través de un DSP de 24 bits y una pantalla LCD situada en la parte trasera. Además, cuenta con un mezclador de 2 entradas XLR balanceadas, una entrada adicional de 3,5 mm Mini Jack y conexión powerCON, lo que facilita su integración en diversas configuraciones de sonido.

El recinto, fabricado en contrachapado de abedul y recubierto con el resistente acabado ISO-flex, asegura durabilidad en entornos profesionales. Los puntos de montaje M10 y su diseño trapezoidal permiten múltiples opciones de instalación y uso.

ACTION-515A

DATOS TÉCNICOS

Prestaciones

| | |
|------------------------------|----------------|
| Rango de Frecuencia (-10 dB) | 45 Hz - 20 kHz |
| Cobertura Horizontal (-6 dB) | 90° |
| Cobertura Vertical | 60° |
| SPL Máximo 1W/1 m (pico) | 131 dB |

ELECTRÓNICA Y CONECTORES

| | |
|--|----------------------|
| Potencia Nominal Amplificador (continua) | 500 W |
| Potencia Nominal Amplificador (pico) | 1000 W |
| Tipo de Entrada | Balanced |
| Impedancia de Entrada | 20 kohms |
| Sensibilidad de Entrada | 1.95 V (+8 dBu) |
| Conector de Señal de Entrada | 2 x Female XLR |
| AUX Input | 1 x 3.5 mm Mini Jack |
| Conector Loop-Thru de Audio | 1 x Male XLR |
| Control | DAScontrol™ |
| Conector de entrada AC | powerCON NAC3MPA |
| Current Draw 230 V / 115 V | 1.1 A/2.2 A |

ACTION-515A

Recinto

| | |
|------------------------------|---|
| Construcción del Recinto | Contrachapado de Abedul |
| Geometría del Recinto | Trapezoidal |
| Rigging | M10 Rigging Points |
| Acabado | Pintura ISO-flex |
| Color | Negro |
| Dimensiones (Al x An x Pr) | 720 x 445 x 385 mm 28,3 x 17,5 x 15,2 in |
| Peso Neto | 23,5 kg (51,8 lb) |

Componentes

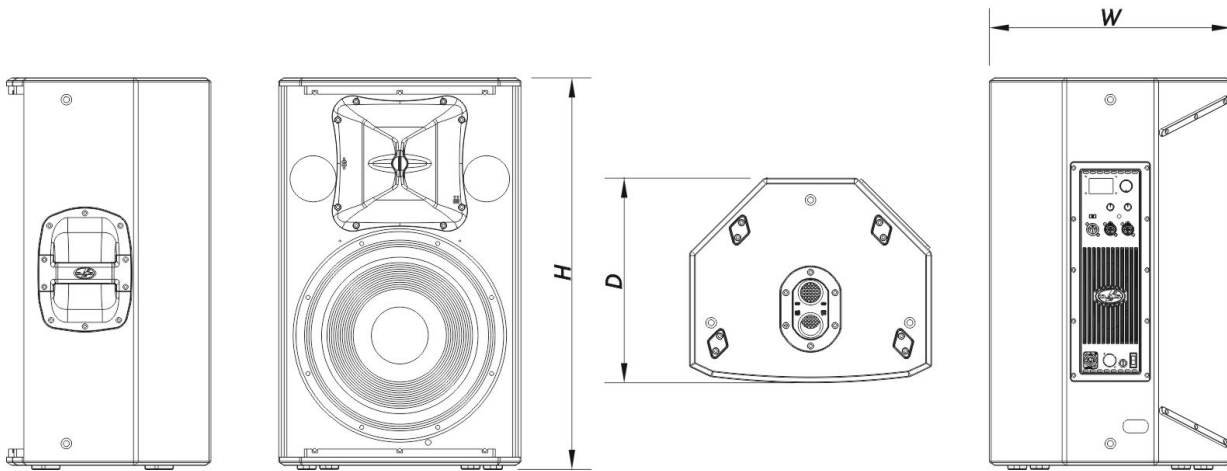
| | |
|-----------------------|--------|
| Transductor LF | 15M14 |
| Transductor HF | M-34 |
| Difusor/Guía de Ondas | BC-916 |

Envío

| | |
|---------------------------------------|---|
| Dimensiones de Embalaje (H x W x D) | 785 x 430 x 505 mm 30,9 x 16,9 x 19,9 in |
| Peso de Envío | 26,5 kg (58,4 lb) |

DIMENSIONES

ACTION-515A



ACTION-515A

DAS Audio Group, S.L. - C/ Islas Baleares 24 - 46988
Fuente del Jarro - Valencia - Spain - Tel. +34961340860
Updated (DD/MM/YYYY): 07/04/2026



INFORMACIÓN DE PEDIDOS

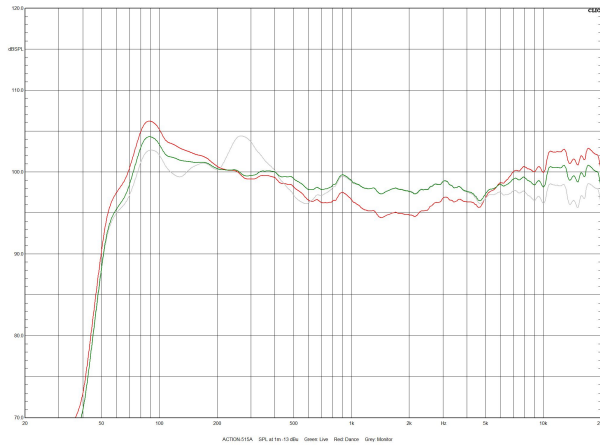
| Modelo | Descripción | P/N |
|---------------------------|------------------------------|----------|
| Sistema | | |
| ACTION-515A | | 10427250 |
| Piezas de Recambio | | |
| 15MI4 | Cono Transductor | 10214300 |
| BC-916 | Bocina | 30006590 |
| DSP-ACTION-515A | Dsp | 20406594 |
| GM-15MI4 | Kit de Reconado | 20208280 |
| GM-M34 | Diafragma | 20205060 |
| M-34 | Motor de Compresión | 10207080 |
| MP-ACT515A | Power Module | 20406584 |
| ORBIT300+100UM | Amplifier | 30007231 |
| Accesorios | | |
| ANL-2 | Accesorios de Suspensión | 10101020 |
| FUN-VT15 | Accesorios de Transporte | 10103720 |
| TRD-2-PACK | Installation & Stacking Acc. | 10104012 |
| TRD-6 | Installation & Stacking Acc. | 10104470 |
| TRD-7 | Installation & Stacking Acc. | 10104471 |

DATOS DE RENDIMIENTO

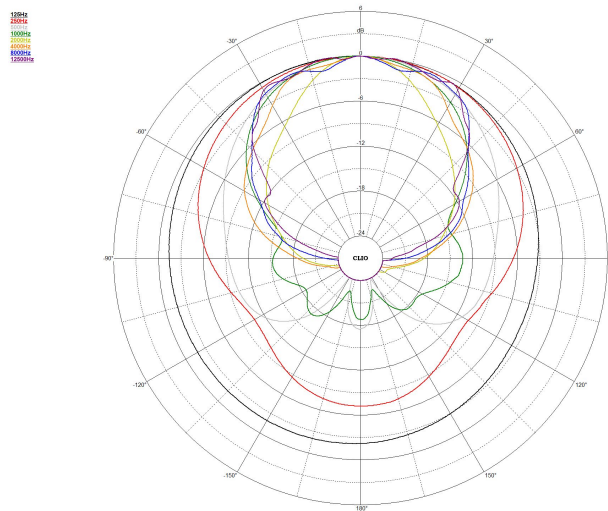
ACTION-515A

DAS Audio Group, S.L. - C/ Islas Baleares 24 - 46988
Fuente del Jarro - Valencia - Spain - Tel. +34961340860
Updated (DD/MM/YYYY): 07/04/2026





Respuesta en Frecuencia



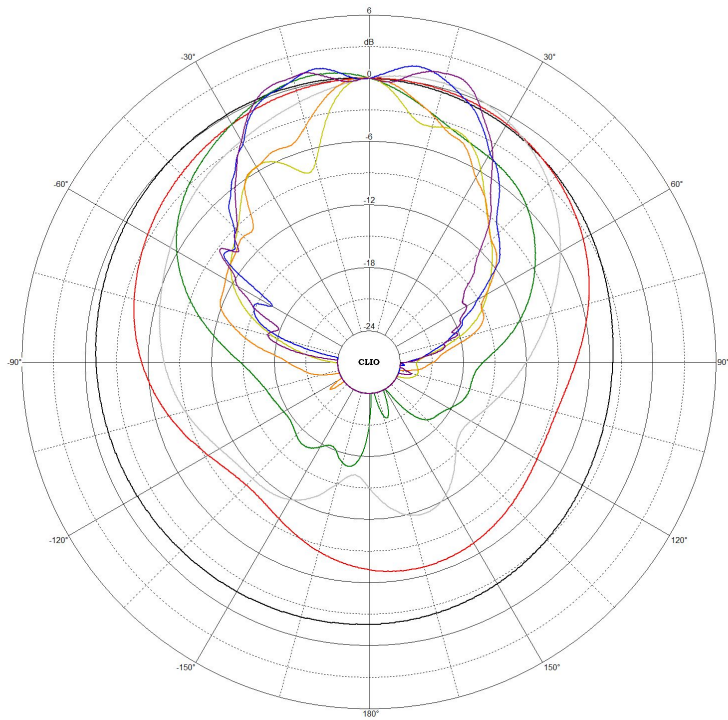
Polares Horizontales

ACTION-515A

DAS Audio Group, S.L. - C/ Islas Baleares 24 - 46988
 Fuente del Jarro - Valencia - Spain - Tel. +34961340860
 Updated (DD/MM/YYYY): 07/04/2026



120Hz
200Hz
500Hz
1000Hz
2000Hz
4000Hz
8000Hz
12000Hz



ACTION-515A

DAS Audio Group, S.L. - C/ Islas Baleares 24 - 46988
Fuente del Jarro - Valencia - Spain - Tel. +34961340860
Updated (DD/MM/YYYY): 07/04/2026

